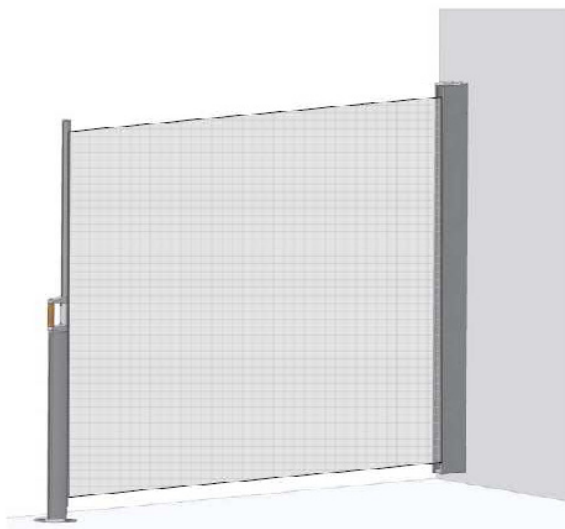




INSTALLATION-MANÖVRERING-RENGÖRING



Sidomarkis

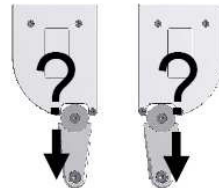
Nordic Light SA50



För korrekt montering av Nordic Lights produkter, måste installationsanvisningarna följas. Om montering inte sker enligt anvisningarna, är Nordic Light befriad från ansvar. Den här instruktionen är skriven för auktoriserad personal och kräver grundläggande teknisk kunskap och monteringskunskaper.

1 Montering

- a** Bestäm åt vilket håll markisen ska dras ut: Vilken sida ska vara uppåt? Nordic Light SA50 har ingen förbestämd topp eller botten sida, den monteras enligt önskemål:
- Väsentligt för installation av handtag, rulle och beslag.



- b** Hjulet skruvas ordentligt fast i botten.

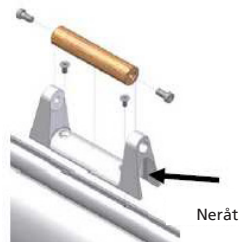


- c** I toppen skruvas en M8x12 skruv fast för att täppa till hålet.



- d** Montering av handtag: Handtagets öppning måste vändas neråt. Skruva fast handtaget lite löst med 2 st M6x14 skruvar. Muttrarna sitter redan i profilen.

Handtaget justeras senare. För in trähandtaget och skruva fast det hårt med 2 st cylinder skruvar: M 8x16



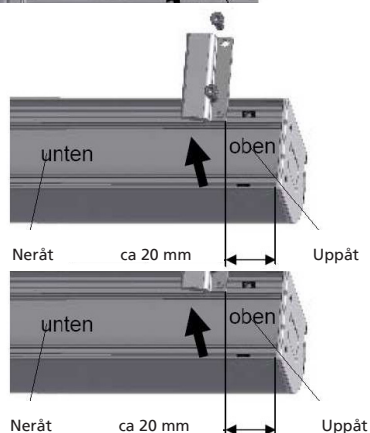
- e Klistra fast en skumgummilist på varje konsol för kassetten.



- f Skruva fast den undre konsolen för profilen, med 2 cylinder skruvar 8x16, på muttrar som sitter i profilen. Försäkra dig om att den öppna sidan med skumgummilisten är neråt.

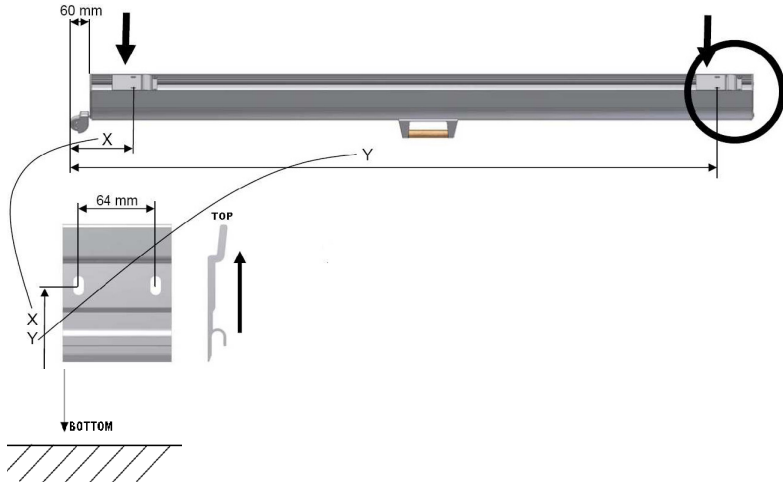


- g Skruva fast den övre konsolen för profilen, med 2 st cylinder skruvar, på muttrar som sitter i profilen. Försäkra dig om att den öppna sidan med skumgummilisten är neråt.

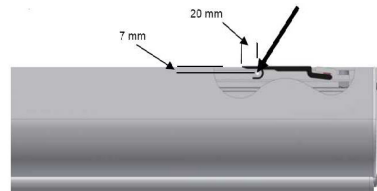


1 Montering

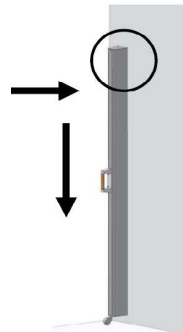
- h** För in 2x väggkonsoler i kassetten konsoler. Mät avståndet mellan rullens och konsolens hål och kopiera detta på väggen. Sätt fast väggkonsolerna i väggen med lämpliga skruvar.



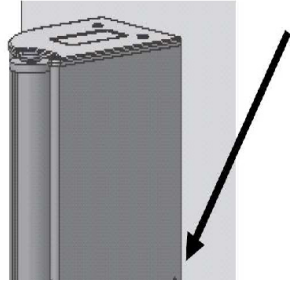
- i** Borra ett hål för låsskruv (Ø 4,5mm) vid övre konsolen, för att undvika att den lossnar. Efter montering, sätt fast en låsskruv. (Se punkt k)



- j** Häng SA 50 i väggkonsolerna. Tryck kassetten så lång neråt som möjligt.



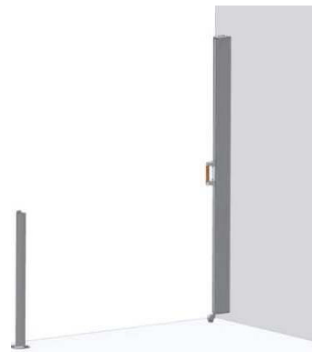
k Montera låsskruven.



l Skruva fast stödfoten i benet med 4 skruvar: 4,8x38.

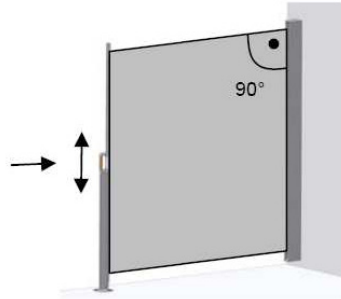


m Sätt fast stödbenet på önskat avstånd, med 3 lämpliga skruvar

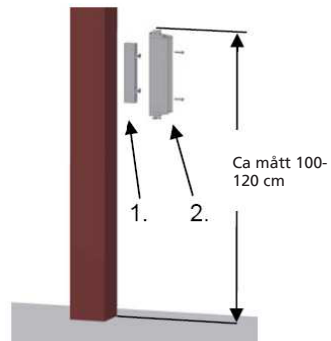


1 Montering

- n Justera handtaget till lämplig höjd med fixerskruvarna så att väven är rak.



- o Väggfäste: Fäst installationskonsollen med lämpligt metod för väggen eller stödet. Skruva fast väggfästet med cylinderskruvar M6x25 i installationskonsollen. Justera till lämplig höjd enligt måttet "n"





Sidomarkis

Nordic Light SA50

Installation - Manövrering - Rengöring

2

Drift och underhållsinstruktioner markiser

Rengöring:

Stativet och duken utsätts för smuts och föroreningar och bör rengöras minst en gång om året för att bibehålla sin höga finish. Detta är särskilt viktigt vid mera utsatta installationer, ex. havsnära miljöer. Använd mjuk trasa och ljummet vatten med mildt rengöringsmedel. Använd inte högtryckstvätt, det kan skada markisduken och ev. elektrisk utrustning etc. För detaljerad beskrivning av rengöring av duken hänvisas till dess bruksanvisning.

Byte av markisduk:

Innan du byter markisduken rekommenderas du kontakta företaget du köpte markisen av för en besiktning av stativet. De kan ge mer information om dukbyte och även ge dig råd ifall någon ytterligare komponent kan behöva bytas för att markisen ska bibehålla sin finish och funktion.



Sidomarkis
Nordic Light SA50
Installation - Manövrering - Rengöring

Originaldokumentet får inte i text eller utförande ändras utan medgivande av Hunter Douglas Scandinavia.

www.nordic-light.com

© Nordic Light 1-2013

Nordic Light • Alingsås • Sweden

Tel: +46-322 775 00 • E-mail: ordereurope@hunterdouglas.se

® Registered Trademark of Hunter Douglas, Sweden